

# **LITESCOUT®**

## **Bedienungsanleitung**



## Inhaltsverzeichnis

|     |                                              |         |
|-----|----------------------------------------------|---------|
| 1.  | Lieferumfang                                 | Seite 3 |
| 2.  | Bedienelemente Converter Modul CM-PL 025 E   | Seite 4 |
| 3.  | Inbetriebnahme des LiteScout®                | Seite 4 |
| 4.  | Steuerung des LiteScout®                     | Seite 5 |
| 4.1 | Einstellen der Helligkeit und Farbtemperatur | Seite 5 |
| 4.2 | Einstellen der Effekte und Geschwindigkeit   | Seite 5 |
| 5.  | Rote Signallampe                             | Seite 6 |
| 6.  | Sicherheits- und Warnhinweise                | Seite 6 |
| 7.  | Technische Daten                             |         |
|     | Converter Modul CM-PL 025 E                  | Seite 7 |
|     | Hersteller & Vertriebskontakt                | Seite 8 |

**Sehr geehrte Kundin!**  
**Sehr geehrter Kunde!**

Vielen Dank, dass Sie sich für ein LiteScout®-System entschieden haben. Wir sind uns sicher, dass Sie mit Ihrer Wahl sehr zufrieden sein werden. Dieses Produkt wurde entwickelt, um vielfältigen pädagogischen Ansprüchen im allgemeinen und der Förderung und Frühförderung sehbehinderter und blinder Menschen im speziellen zu entsprechen. Es ist ein hochwertiges in Deutschland gefertigtes Produkt, das neue Materialien und Werkstoffe innovativ miteinander kombiniert.

Nachfolgend können Sie sich mit der Handhabung des LiteScout® vertraut machen. Die Ausführungen beziehen sich sowohl auf den LiteScout®-Pro als auch auf den LiteScout®-Basic. Beide Produkte unterscheiden sich lediglich in den Formaten der Leuchtfläche und den Außenmaßen. Bitte lesen Sie vor der Inbetriebnahme die Sicherheitshinweise auf Seite 6.

**1. Lieferumfang**

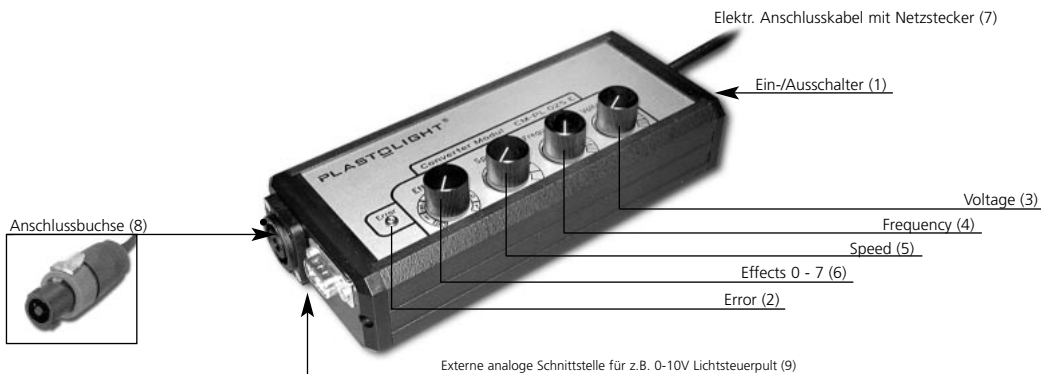
- anschlussfertiger LiteScout®-Pro oder -Basic inkl. dazugehöriger Transporttasche
- Version Pro inkl. Bildausschnittsverkleinerung
- Elektrisches Netzgerät (Converter Modul CM-PL 025 E)
- 4 Scheibenmagnete, Musterset Lern- und Hilfsmittel, transparente Kunststoff-Scheibe, Kunststoff-Pflegemittel, Weiß-Filter zur Farbkorrektur
- Gewährleistungskarte
- Bedienungsanleitung LiteScout®
- Bedienungsanleitung Converter Modul



## 2. Bedienelemente Converter Modul CM-PL 025 E

Das Converter Modul CM-PL 025 E ist das elektrische Netzgerät zum Betrieb des LiteScout®. Folgende Bezeichnungen sollen Ihnen das Arbeiten mit dem Converter Modul CM-PL 025 E erleichtern (siehe Abbildung unten).

- Ein-/Ausschalter (1)
- Rote Signallampe (2): Error, das Aufleuchten signalisiert eine Betriebsstörung
- Regler Voltage (3): Einstellen der Betriebsspannung von 0 - 150 V AC
- Regler Frequency (4): Einstellen der Betriebsfrequenz von 200 - 800Hz
- Regler Speed (5): Geschwindigkeitsregulierung der Effektprogramme 1 - 7
- Regler Effects (6): Auswahl der Effektprogramme 1 - 7
- Elektrisches Anschlusskabel mit Netzstecker (7)
- Anschlussbuchse für LiteScout® (8)
- Externe analoge Schnittstelle (9): für z.B. 0-10V Lichtsteuerpult steuert die Regler (3 - 6) von externer Stelle aus (Fernbedienung)



## 3. Inbetriebnahme des LiteScout®

Nehmen Sie das vom LiteScout® abgehende Kabel mit entsprechendem Stecker und schließen es an die vorgesehene Anschlussbuchse (8) des Converter Moduls an. Zur Verriegelung drehen Sie den Ring am Stecker im Uhrzeigersinn. Der Stecker rastet ein, das Abziehen des Kabels ist damit nicht mehr möglich.

Haben Sie diese beiden Schritte erledigt, stellen Sie bitte sicher, dass alle vier Regler (3-6) des Converter Moduls auf »Minimum« stehen, d.h. nach links gedreht sind. Stecken Sie das Netzkabel (7) in die Steckdose ein und betätigen Sie den Ein-/Aus-schalter (1).

## 4. Steuerung des LiteScout®

Über die beiden Regler Voltage (3) und Frequency (4) können Sie den LiteScout® in Helligkeit und Farbtemperatur Ihren individuellen Anforderungen anpassen. Mit Regler Effects (6) können 7 verschiedene Effektprogramme angewählt werden, deren Geschwindigkeitsregulierung über Regler Speed (5) erfolgt.

### 4. 1 Einstellen der Helligkeit und Farbtemperatur

Drehen Sie zunächst den Regler Voltage (3) langsam nach rechts. Der LiteScout® beginnt zu leuchten. Mit zunehmender Regulierung nach rechts erhöhen Sie die Helligkeit der Leuchtfläche.

Anschließend drehen Sie den Regler Frequency (4) langsam nach rechts. Hierdurch wird vor allem die Farbtemperatur verändert. Mit zunehmender Regulierung nach rechts verändert sich der Farbton hin zu einem »kälteren« und gleichzeitig »helleren« Farbeindruck.

**Hinweis:** Die nutzbare Lebensdauer des LiteScout® steht in Abhängigkeit von der eingestellten Helligkeit (Spannung und Frequenz). Daher empfehlen wir zur optimalen Ausnutzung der Lebensdauer, nie über die tatsächlich notwendige Helligkeit zu regeln (vgl. S. 7 unten).

### 4. 2 Einstellen der Effekte und Geschwindigkeit

Mit Regler Effects (6) haben Sie die Möglichkeit, Ihren LiteScout® mit verschiedenen Leuchteffekten zu betreiben. Dabei können Sie aus 7 verschiedenen Effekt-Programmen wählen. Belegung siehe Abbildung unten.

Mit Regler Speed (5) werden die einzelnen Effekt-Programme in ihrer Geschwindigkeit geregelt. Die Erhöhung der Effekt-Geschwindigkeit erfolgt durch stufenloses Drehen des Reglers nach rechts.

Im Unterschied zu herkömmlichen Leuchtmitteln hat der Betrieb des LiteScout® im Effekt-Modus keine negativen Auswirkungen auf dessen Nutzungsdauer.

#### Übersicht der Effekt-Programme

|                                   |            |                                   |                         |                                   |              |
|-----------------------------------|------------|-----------------------------------|-------------------------|-----------------------------------|--------------|
| <input type="checkbox"/> Off      | Dauerlicht | <input type="checkbox"/> Effekt 3 | Sinus (an-/abschwellen) | <input type="checkbox"/> Effekt 6 | Dreieck      |
| <input type="checkbox"/> Effekt 1 | Blinken    | <input type="checkbox"/> Effekt 4 | Sägezahn positiv        | <input type="checkbox"/> Effekt 7 | unregelmäßig |
| <input type="checkbox"/> Effekt 2 | Blitzen    | <input type="checkbox"/> Effekt 5 | Sägezahn negativ        |                                   |              |

## 5. Rote Signallampe

Das Aufleuchten der roten Signallampe (2) weist auf eine Betriebsstörung hin. Schalten Sie in diesem Fall das Converter Modul über den Ein-/Ausschalter (1) aus und ziehen Sie den Netzstecker (7). Dauerlicht der Kontrolllampe bezeichnet: Kurzschluss. Schnelles Blinklicht der Kontrolllampe bezeichnet: Leerlauf, es ist kein Verbraucher vorhanden (z.B. LiteScout® bzw. Kabel nicht angeschlossen oder defekt). Langsames Blinklicht der Kontrolllampe bezeichnet: Übertemperatur.

Prüfen Sie zunächst, ob die Kabelverbindung zwischen Converter Modul und LiteScout® besteht und unbeschädigt ist. Bei offensichtlicher Beschädigung ist ein weiterer Betrieb zu unterlassen. Gleiches gilt bei Defekten am LiteScout® wie z.B. Beschädigung der Leuchtfläche, des Rahmens (z.B. offene Brüche) oder des Kabels etc. Sind keine sichtbaren Schäden erkennbar, kann ein Neustart am Converter Modul durchgeführt werden: Stecken Sie den Netzstecker (7) ein. Drehen Sie alle Regler auf »Minimum«, d.h. nach links, und schalten das Gerät erneut ein. Anschließend verfahren Sie wie unter Punkt 4 ff. beschrieben.

Sollte die rote Signallampe (2) wiederholt aufleuchten – und eine Fehlfunktion des LiteScout® ausgeschlossen sein – empfehlen wir das Converter Modul mit LiteScout® und Gewährleistungskarte in der Originalverpackung zur Kontrolle und ggf. Reparatur an PLASTOLIGHT® einzusenden.

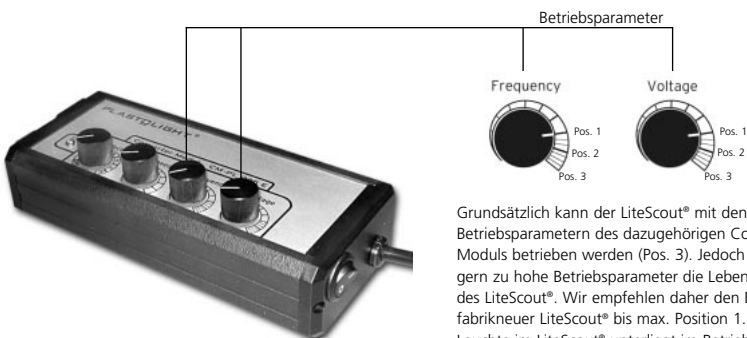
## 6. Sicherheits- und Warnhinweise

- **Achtung: LiteScout® und Converter Modul arbeiten mit Hochspannung.**
- LiteScout® nur an das ausgeschaltete Converter Modul anschließen bzw. trennen.
- Reparaturarbeiten dürfen nur von PLASTOLIGHT® vorgenommen werden. Andernfalls erlischt die Gewährleistung mit sofortiger Wirkung.
- Reparaturarbeiten dürfen nur von einer Elektrofachkraft durchgeführt werden. Dabei muss der Netzstecker stets abgezogen sein.
- Das Aufleuchten der roten Signallampe weist auf eine Betriebsstörung hin (sh. Punkt 5).
- LiteScout® und Converter Modul dürfen nicht im Außenbereich eingesetzt werden.
- LiteScout® und Converter Modul dürfen nicht in Kontakt mit Nässe oder Feuchtigkeit kommen.
- LiteScout® und Converter Modul vor übermäßiger Hitzeeinwirkung schützen.
- Das Arbeiten mit spitzen oder scharfen Gegenständen auf der Leuchtfläche kann zu Beschädigungen der Oberfläche und zur Zerstörung des LiteScout® führen.
- Eine Beschädigung der Leuchtfläche kann zu Personenschäden führen.
- Es ist darauf zu achten, dass das Converter Modul offen zugänglich steht und ein Überhitzen (z.B. durch unzureichende Belüftung) vermieden wird.
- Kinder nicht unbeaufsichtigt am LiteScout® arbeiten lassen.

## 7. Technische Daten des Converter Moduls CM-PL 025 E

|                                            |                                                                                               |
|--------------------------------------------|-----------------------------------------------------------------------------------------------|
| Input                                      | 100 - 240 V AC, 50 / 60 Hz<br>140 - 250 V DC<br>45W max.                                      |
| Output                                     | 0 - 150 V AC eff., 200 - 800Hz<br>40W max., 100VA max. (effective power)                      |
| Galvanische Netztrennung                   | ja                                                                                            |
| Ausgangsstrom                              | elektronisch begrenzt<br>Kurzschluss- und Leerlauffest                                        |
| Überlastanzeige                            | rote Signallampe (LED)                                                                        |
| Integrierte Programme                      | 7 Effekte: Blinken, Blitzen, Sinus,<br>Sägezahn pos., Sägezahn neg., Dreieck,<br>unregelmäßig |
| Externe analoge Schnittstelle              | 0-10 V, z.B. Lichtsteuerpult, PC-Interface                                                    |
| Maximal mögliche Leuchtfläche der EL-Lampe | 2.500 cm <sup>2</sup> (ca. DIN A2; Mindestlast: A5)                                           |
| Gehäuse                                    | Aluminium und seitliche Kunststoffdeckel                                                      |
| Maße (B x T x H)                           | 180 x 80 x 40 mm                                                                              |
| Zertifizierung                             | TÜV-zertifiziert (TÜV/GS-Zeichen) und CE                                                      |

Stand: November 2005



Grundsätzlich kann der LiteScout® mit den max. Betriebsparametern des dazugehörigen Converter-Moduls betrieben werden (Pos. 3). Jedoch verringern zu hohe Betriebsparameter die Lebensdauer des LiteScout®. Wir empfehlen daher den Betrieb fabrikneuer LiteScout® bis max. Position 1. Die Leuchte im LiteScout® unterliegt im Betrieb einem Alterungsprozess, der sich durch nachlassende Helligkeit bemerkbar macht. Dem kann durch Erhöhung von Spannung und Frequenz auf Pos. 2 bzw. später Pos. 3 entgegengewirkt werden.



## Kontaktdaten

### Hersteller + Vertrieb

**PLASTOLIGHT®**

Görresstrasse 4

D - 80798 München

Telefon: +49 (0)89 - 271 36 99

Telefax: +49 (0)89 - 271 10 14

eMail: [info@plastolight.com](mailto:info@plastolight.com)

[www.plastolight.com](http://www.plastolight.com)